

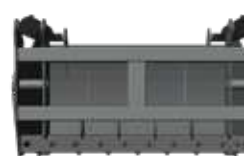
# CDS CROCODILE DÉSILEUR

FOURCHE À DOIGTS AVEC LAME DÉSILEUSE

## Avantages / Points forts

- Couteaux boulonnés traités
- Puissance de désilage
- Double toles de désilage avec nombreux renforts

02 34 44 59 42 CONTACT@AGROMANUT.FR



VUE DE FACE

VUE DE DESSUS

VUE DE GAUCHE

VUE DE DROITE

VUE DE DOS

VUE DE DESSOUS

### LE CROCODILE DÉSILEUR EST UN OUTIL POLYVALENT

conçu pour le désilage et la découpe et manipulation des balles. L'outil est d'une conception très robuste avec son désileur muni de renforts et d'une double paroi frontale - muni de couteaux chrome vanadium - et actionné par des vérins de forte puissance. La fourche à doigts est faite d'une poutre ultra renforcée. Les doigts permettent une prise solide, tandis que la lame désileuse facilite le découpage et le chargement des ensilages et fourrages. Le Crocodile désileur est couramment utilisé dans l'agriculture pour le chargement des mélangeurs, le transport et la distribution du fourrage dans les étables et les exploitations. En résumé, le Crocodile désileur est un outil polyvalent offrant une solution pratique

#### CDS CROCODILE DÉSILEUR FOURCHE / DOIGTS AVEC LAME DÉSILEUSE

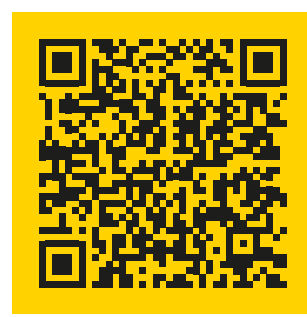
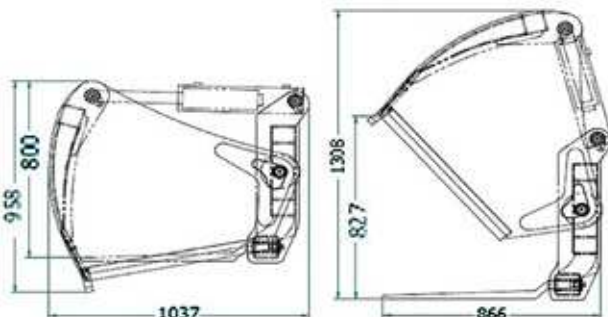
REF	DÉSIGNATION / LARGEUR	POIDS KG	VOLUME	NBR DOIGTS
CDS1000	CROCODILE DÉSILEUR 1000MM	420	0,46	8
CDS1200	CROCODILE DÉSILEUR 1200MM	460	0,55	9
CDS1400	CROCODILE DÉSILEUR 1400MM	500	0,64	10
CDS1600	CROCODILE DÉSILEUR 1600MM	550	0,74	11
CDS1800	CROCODILE DÉSILEUR 1800MM	600	0,83	12

#### TECHNIQUE/CONSTRUCTION

///	///	ÉPAISSEUR JOUES MM	10
TYPE RENFORT	OXYCOUPÉS	ÉPAISSEUR RENFORT MM	12
TYPE DE COUTEAUX	TRAITÉS BOULONNÉS	ÉPAISSEUR COUTEAUX MM	8
TYPE DENTS INFÉRIEURES	FORGÉES	TAILLE DENTS MM	810
NOMBRE VÉRINS	2	TAILLE VÉRINS Ø MM	115

#### DIMENSIONS HORS FIXATION

HAUTEUR MM	58	PROFONDEUR MM	1037
------------	----	---------------	------



et efficace pour le désilage et la manipulation des matériaux dans le secteur agricole. C'est un outil idéal pour garder un beau front d'attaque sur les silos.